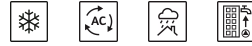


Wilo-Medana CH1-LSP





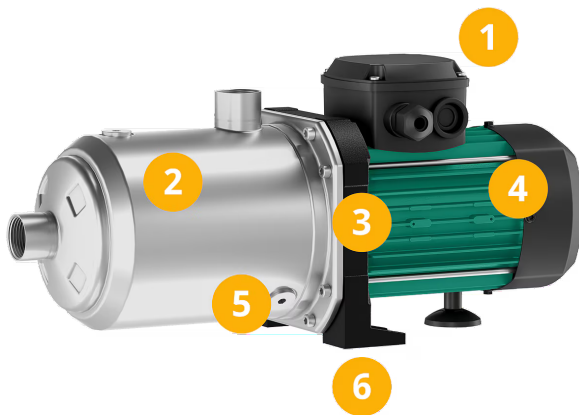
Tehokas järjestelmäintegraatio liiketila- ja teollisuuskäyttöön.

Wilo-Medana CH1-LSP on monijaksoinen, itseimevä pumppu kiinteällä käyntinopeudella. Hyvän, jopa 8 metrin itseimukyvyn ansiosta se on käytettävissä yleisesti liiketiloissa ja teollisuuskäytössä. Vankka pumpun pesä ja korroosionkestävät osat tekevät pumpusta erittäin luotettavan, ja ACS-sertifioinnin ansiosta sitä voidaan käyttää myös juomavesisovelluksissa. Kompaktin rakenteensa ansiosta se voidaan integroida vaivattomasti suurempiin järjestelmiin.



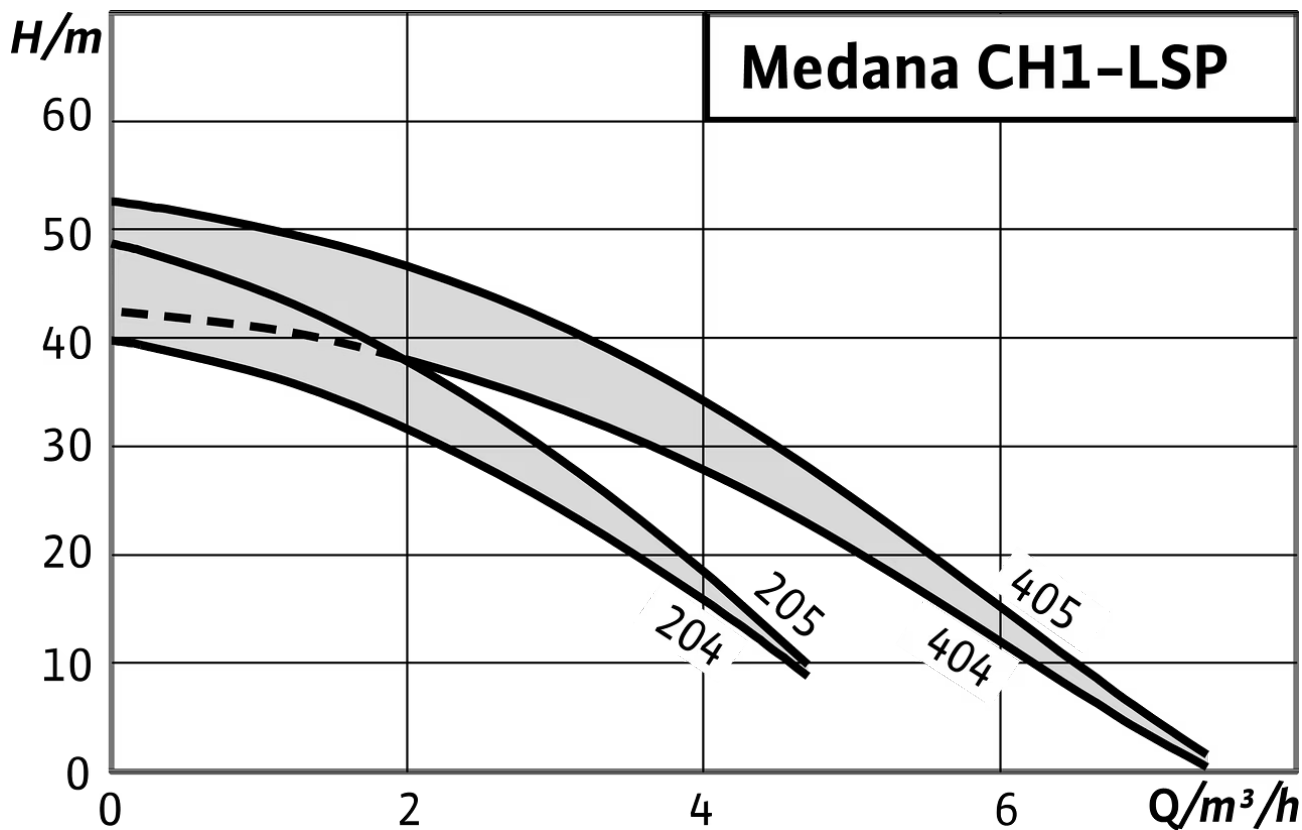
Erityisominaisuudet/tuote-edut

- > Hyvä hydraulinen imuteho jopa 8 metriin saakka
- > Käyttöönotto ja huolto on helppoa ja nopeaa pumpun suurten täyttö- ja tyhjennysaukkojen ansiosta
- > Erittäin luotettava, sillä tuote on vankka eikä muodosta suuria ääniä kiinteään vastareenkaan ja korroosiolta suojaavan kataforeesipinnoitetun tiivisteläipan ansiosta
- > Vahvistetut pumpun jalat, joissa on suora pääsy pohjan ruuviliitintään, vähentävät tärinää ja melua
- > Kompaktin rakenteen ansiosta helppo liittää muihin laitteisiin ja järjestelmiin
- > Sopii juomavesisovelluksiin, joilla on ACS-sertifiointi.



Tuoteominaisuudet

- 1 Liitäntäkotelo
- 2 Stanssattu pumpun pesä ruostumatonta terästä (IP55)
- 3 KTL-pinnoitettu tiivisteläippä
- 4 1-vaihemoottori tai 3-vaihemoottori
- 5 Ilmaustulppa
- 6 Vahvistetut pumpun jalat, joissa on suora pääsy pohjan ruuviliitintään



Rakenne

Itseimevä, vaakatasoon asennettava, monijaksoinen pumppu kiinteällä käyntinopeudella

Käyttö

- > Vesihuolto, paineenkorotus
- > Veden käsittely
- > Kaupallinen kastelu ja maatalous
- > Jäähdytystekniikka
- > Ilmastointitekniikka

Varustelu/toiminto

- > Itseimutoiminto
- > Jaloteräsmalli
- > Kierrelitöntä
- > 1-vaihe- tai 3-vaihevirtamoottori
- > ACS-sertifiointi

Tyyppiavain

- Esimerkki: Wilo-Medana CH1-LSP.204-6/E/A/8T
- MEDANA** Tuotekuvaus, pintapumppu
CH Kaupallinen, vaakasuora
1 Mallisarja (1 = aloitustaso, 3 = vakiotaso, 5 = premium-taso)
L Pitkä akseli
SP Itseimevä
2 Vakiopumpun nimellistilavuus [m³/h]
04 Vakiopumppuvaiheiden määrä
 Pumpun pesä ruostumatonta terästä 1.4301 + hydraulikka komposiittimateriaalia
E E = EPDM-tiiviste
A A = Taajuus 50 Hz/yksivaihe/230 V
 B = taajuus 60 Hz / yksivaihe / 220 V
 E = taajuus 50 Hz / kolmivaihe / 230-400 V
8 Suurin käyttöpain (bar)
T T = Kierrelitännät

Tekniset tiedot

- > Verkkoliitäntä: 1~ 230 V (± 10 %), 50 Hz
- > Verkkoliitäntä: 3~ 230/400 V ± 10 %, 50 Hz
- > Aineen lämpötila: +5...40 °C (EPDM)
- > Maks. käyttöpaino: 8 bar
- > Maks. imuputken paine: 3 bar
- > Kotelointiluokka: IP55
- > Putkiliitännöjen nimelliskoko: G1"
- > itseimun maks. nostokorkeus: 8 m

Materiaalit

- > Juoksupyörät ja vaihevaippa Noryl 30 % FV
- > Pumpun pesä ja akseli ruostumatonta terästä 1.4301
- > Tiiviste: EPDM
- > Liukurengastiiviste: EPDM-malli: B-hiili/piikarbidi
- > Laakerit: Volframikarbidi/alumiinioksidi
- > Pumpun jalusta: Alumiini

Toimituksen sisältö

- > Pumppu
- > Asennus- ja käyttöohje

Tuoteluettelo

Tuotekuvaus	LVI-numero	Moottorin energiatehokkuusluokka	Pumpun pesä	Juoksupyörä	Paineyhde	Moottorin nimellisteho P_2	Bruttopaino n. m	Tuotenumero
Medana CH1-LSP204-6/E/A/8T	4748060	IE2	jaloteräs	PPE/PS-GF30	Rp 1	0,55 kW	11,5 kg	4262533
Medana CH1-LSP204-6/E/E/8T	4748069	IE2	jaloteräs	PPE/PS-GF30	Rp 1	0,55 kW	13,9 kg	4262537
Medana CH1-LSP205-6/E/A/8T	4748066	IE2	jaloteräs	PPE/PS-GF30	Rp 1	0,55 kW	11,6 kg	4262534
Medana CH1-LSP205-6/E/E/8T	4748070	IE2	jaloteräs	PPE/PS-GF30	Rp 1	0,55 kW	14 kg	4262538
Medana CH1-LSP404-6/E/A/8T	4748067	IE2	jaloteräs	PPE/PS-GF30	Rp 1	0,75 kW	11,1 kg	4262535
Medana CH1-LSP404-6/E/E/8T	4748071	IE3	jaloteräs	PPE/PS-GF30	Rp 1	0,75 kW	12,5 kg	4262539
Medana CH1-LSP405-6/E/A/8T	4748068	IE2	jaloteräs	PPE/PS-GF30	Rp 1	0,75 kW	11,3 kg	4262536
Medana CH1-LSP405-6/E/E/8T	4748072	IE3	jaloteräs	PPE/PS-GF30	Rp 1	0,75 kW	12,6 kg	4262540



Tietolehti

Hydrauliset tiedot

Vähimmäishyötysuhdeindeksi (MEI)	≥0,7
Imuputken paine p_{inl}	3 bar
Suurin sallittu käyttöpaine P_N	8 bar
Paineyhde	Rp 1
Aineen min. lämpötila T_{min}	5 °C
Aineen maks. lämpötila T_{max}	40 °C
Ympäristölämpötila min. T_{min}	-15 °C
Maks. ympäristölämpötila T_{max}	40 °C

Moottorin tiedot

Verkkoliitäntä	1~230 V, 50 Hz
Jännitetoleranssi	±10 %
Moottorin nimellisteho P_2	0,55 kW
Moottorin energiatehokkuusluokka	IE2
Nimellisvirta I_N	3,6 A
Nimelliskierros-luku n	2900 1/min
Tehokerroin $\cos \varphi_{100}$	0,98
Moottorin hyötysuhde η_M 50 % η_M 50%	58,1 %
Moottorin hyötysuhde η_M 75 % η_M 75%	67,6 %
Moottorin hyötysuhde η_M 100 % η_M 100%	74,1 %
Eristysluokka	F
Kotelointiluokka moottori	IP55

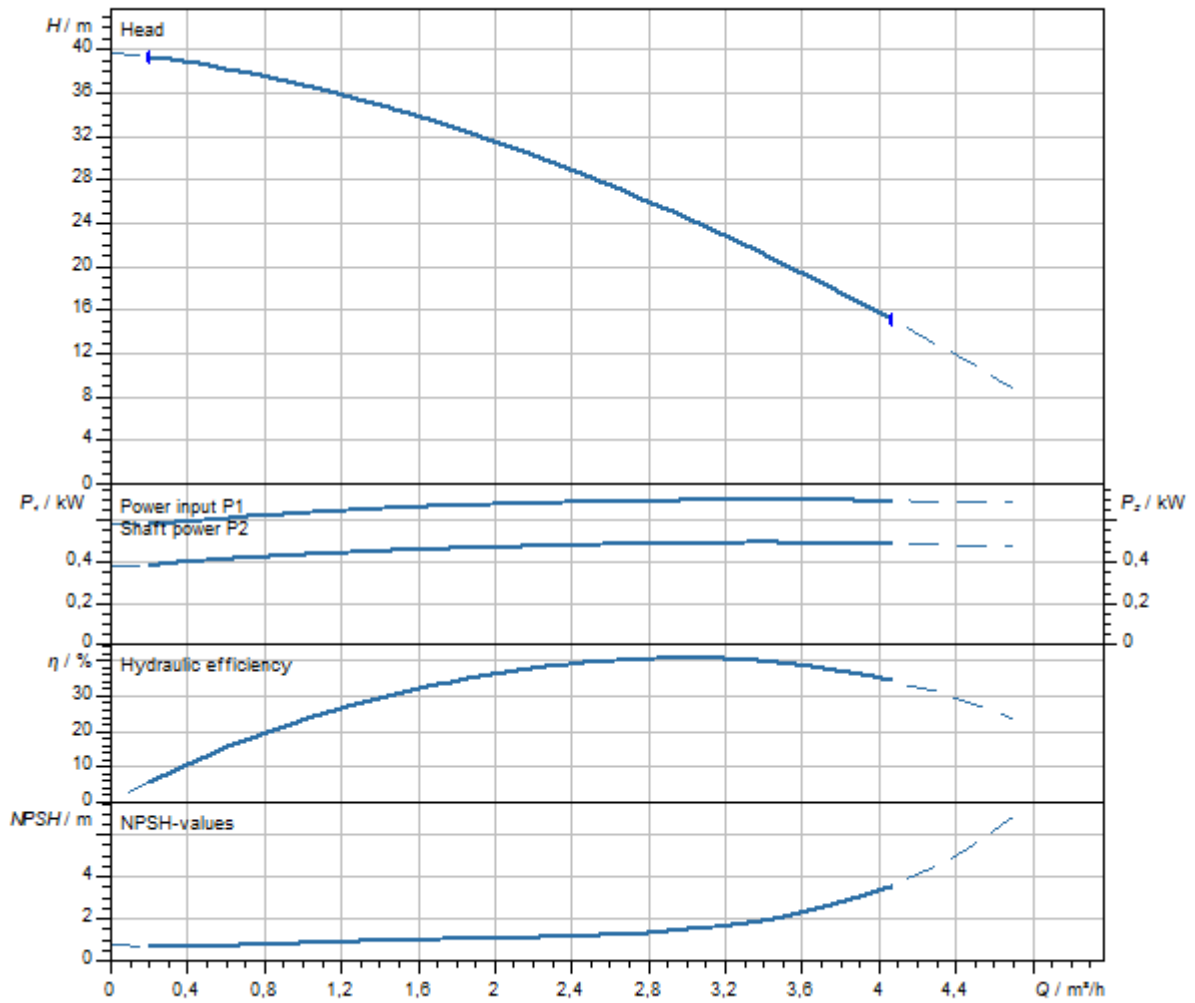
Materiaalit

Pumpun pesä	jaloteräs
Juoksupyörä	PPE/PS-GF30
Akseli	jaloteräs
Liukurengastiiviste	BQ1EGG
Tiivisteiden materiaali	EPDM
Vaihekammion materiaali	PPE/PS-GF30

Asennusmitat

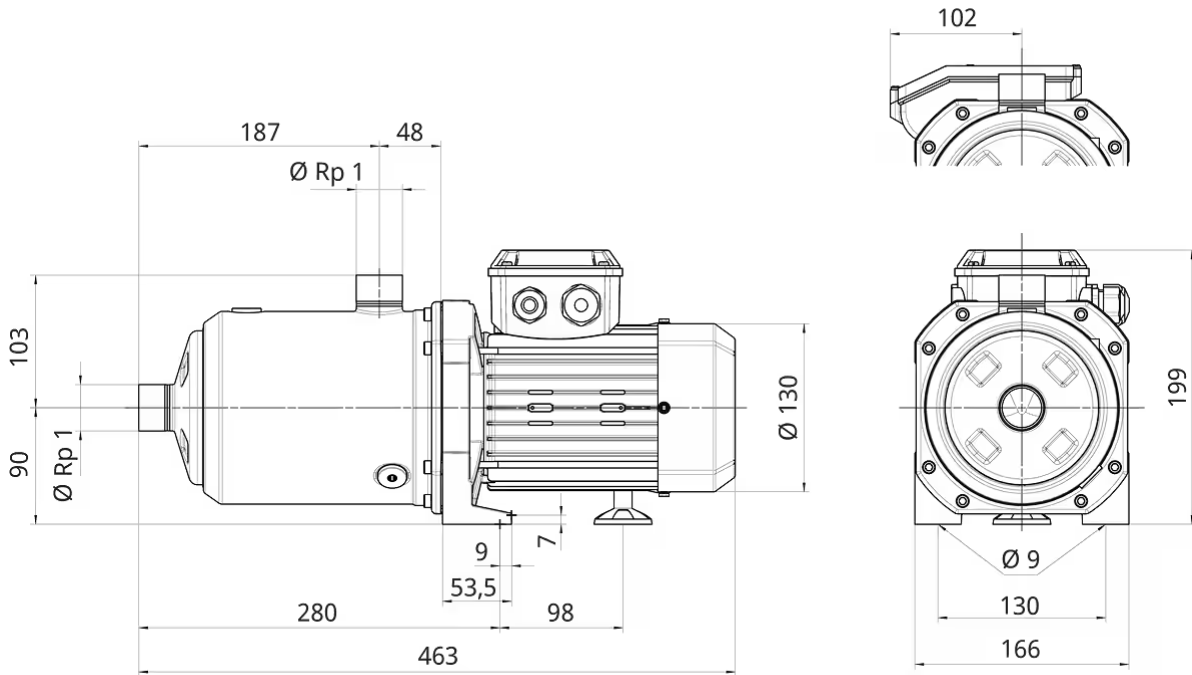
Imupuolella putkiliitäntä DN_s	Rp 1
Painepuolella putkiliitäntä DN_d	Rp 1

Ominaiskäyrät




Mitat ja mittapiirrokset

Medana CH1-LSP204-6/E/A/8T



Tilaustiedot

Tuotetiedot

Valmiste	Wilo
Tuotekuvaus	Medana CH1-LSP204-6/E/A/8T
Tuotenumero	4262533 
EAN-numero	4062679330433
LVI-numero	4748060
Väri	Vihreä
Vähimmäistilauismäärä	1
Saatavuus markkinoilla	2023-11-14

Mitat ja painot

Pituusmitta pakkauksen kanssa	600 mm
Pituus <i>L</i>	463 mm
Korkeusmitta pakkauksen kanssa	280 mm
Korkeus <i>H</i>	199 mm
Leveysmitta pakkauksen kanssa	260 mm
Leveys <i>W</i>	185 mm
Bruttopaino n. <i>m</i>	11,5 kg
Nettopaino n. <i>m</i>	10 kg

Pakkaus

Pakkaustapa	Pahvilaatikko
Pakkauksominaisuus	Kuljetuspakkaus
Määrä kuormalavaa kohden	1
Määrä/kerros	1

Erittelyteksti

Wilo-Medana CH1-LSP on Medana CH1 -tuoteperheen itseimevä, vaakatasoon asennettava, monijaksoinen pumppu. Vankka pumpun pesä ja korroosionkestävät osat tekevät pumpusta erittäin luotettavan, ja ACS-sertifioinnin ansiosta sitä voidaan todistetusti käyttää myös juomavesisovelluksissa. Tehokas pumppu on itseimevä 8 metrin korkeuteen saakka, ja siksi se on yleiskäyttöinen. Kompakti rakenne ja helpot liittäjämahdollisuudet mahdollistavat pumpun asentamisen suurempiin järjestelmiin.

Erityisominaisuudet/tuote-edut

- > Luotettava hydraulikka takaa tehokkaan itseimun
- > Erittäin tehokas korkean hydraulisen tehon ansiosta
- > Helppo ja nopea käyttöönotto ja huolto suurten aukkojen ansiosta, joilla pumput täytetään ja tyhjennetään
- > Erittäin luotettava, kestävä ja hiljainen ruostumattomasta teräksestä valmistetun pesän, optimaalisesti mitoitetun moottorin ja korroosionkestävän, kataforesipinnoitetun tiivistelaipan ansiosta
- > Vahvistetut pumpun jalat vähentävät tärinää ja melua
- > Kompaktin rakenteen ansiosta helppo liittää muihin laitteisiin ja järjestelmiin
- > Sopii juomavesisovelluksiin, vastaa ACS-sertifioinnin vaatimuksia.

Käyttötiedot

Tuotetiedot

Suurin sallittu käyttöpaine P_N	8 bar
Aineen min. lämpötila T_{min}	5 °C
Aineen maks. lämpötila T_{max}	40 °C
Ympäristölämpötila min. T_{min}	-15 °C
Maks. ympäristölämpötila T_{max}	40 °C

Toimituksen sisältö

- > Medana CH1-LSP: Itseimevä, vaakatasoon asennettava, monijaksoinen pumppu kiinteällä käyntinopeudella
- > Asennus- ja käyttöohje

Moottorin tiedot

Verkkoliitäntä	1~230 V, 50 Hz
Jännitetoleranssi	±10 %
Moottorin nimellisteho P_2	0,55 kW
Nimellisvirta I_N	3,6 A
Nimelliskierros-luku n	2900 1/min
Eristysluokka	F
Kotelointiluokka	IP55
Moottorin energiatehokkuusluokka	IE2


Materiaalit

Pumpun pesä	jaloteräs
Juoksupyörä	PPE/PS-GF30
Akseli	jaloteräs
Akselin tiiviste	BQ1EGG
Tiivisteiden materiaali	EPDM
Vaihekammion materiaali	PPE/PS-GF30

Asennusmitat

Imupuolella putkiliitäntä <i>DNs</i>	Rp 1
Painepuolella putkiliitäntä <i>DNd</i>	Rp 1

Tietoja tilausten tekemisestä

Valmiste	Wilo
Tuotekuvaus	Medana CH1-LSP204-6/E/A/8T
Nettopaino n. <i>m</i>	10 kg
Tuotenumero	4262533 
LVI-numero	4748060



Tietolehti

Hydrauliset tiedot

Vähimmäishyötysuhdeindeksi (MEI)	≥0,7
Imputken paine p_{inl}	3 bar
Suurin sallittu käyttöpaine P_N	8 bar
Paineyhde	Rp 1
Aineen min. lämpötila T_{min}	5 °C
Aineen maks. lämpötila T_{max}	40 °C
Ympäristölämpötila min. T_{min}	-15 °C
Maks. ympäristölämpötila T_{max}	40 °C

Moottorin tiedot

Verkkoliitäntä	3~400 V, 50 Hz
Jännitetoleranssi	±10 %
Moottorin nimellisteho P_2	0,55 kW
Moottorin energiatehokkuusluokka	IE2
Nimellisvirta I_N	1,5 A
Nimelliskierros-luku n	2900 1/min
Käynnistystapa	Suora online (DOL)
Moottorin hyötysuhde η_M 50 % η_M 50%	66,1 %
Moottorin hyötysuhde η_M 75 % η_M 75%	71,4 %
Moottorin hyötysuhde η_M 100 % η_M 100%	74,1 %
Eristysluokka	F
Kotelointiluokka moottori	IP55

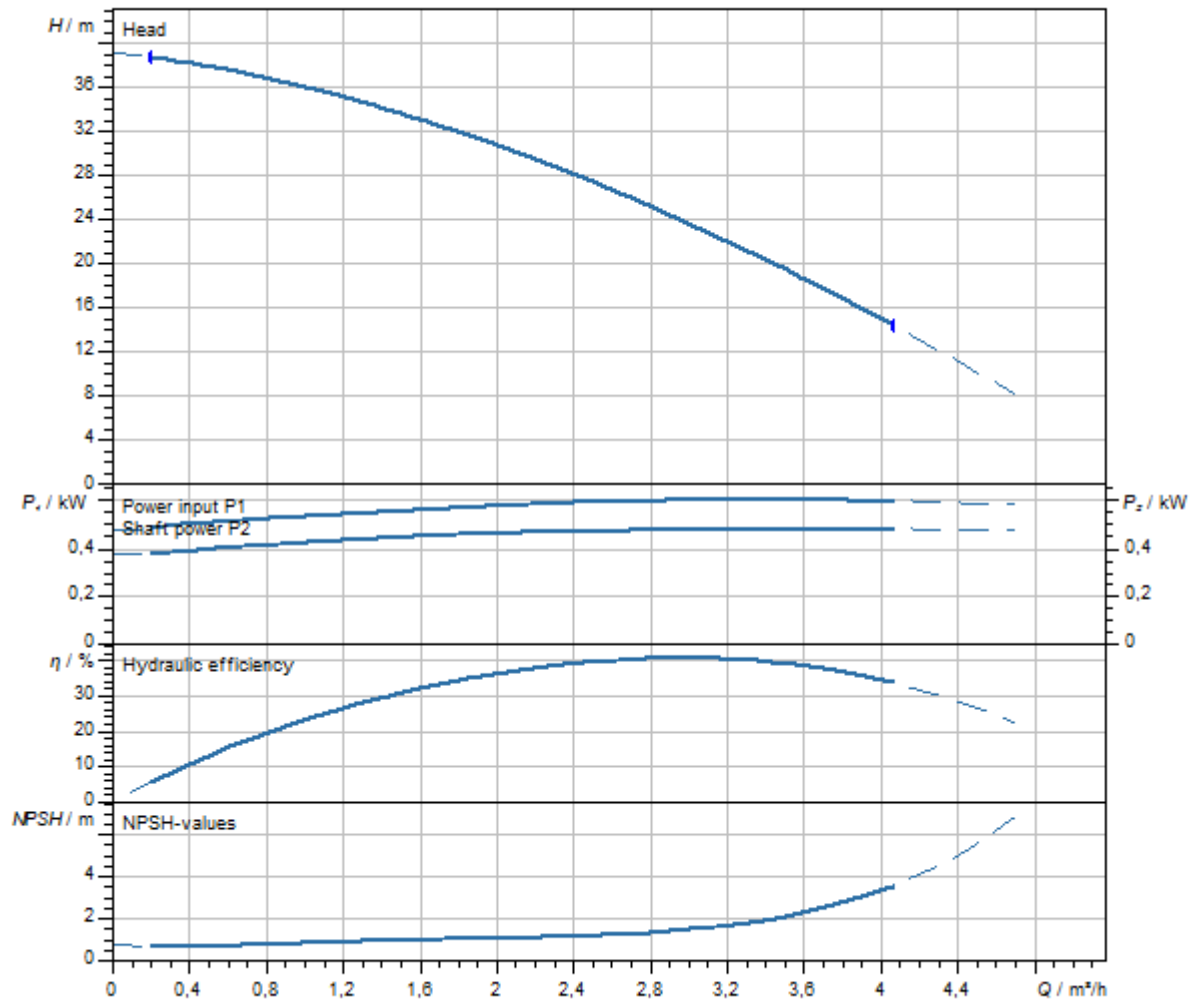
Materiaalit

Pumpun pesä	jaloteräs
Juoksupyörä	PPE/PS-GF30
Akseli	jaloteräs
Liukurengastiiviste	BQ1EGG
Tiivisteiden materiaali	EPDM
Vaihekammion materiaali	PPE/PS-GF30

Asennusmitat

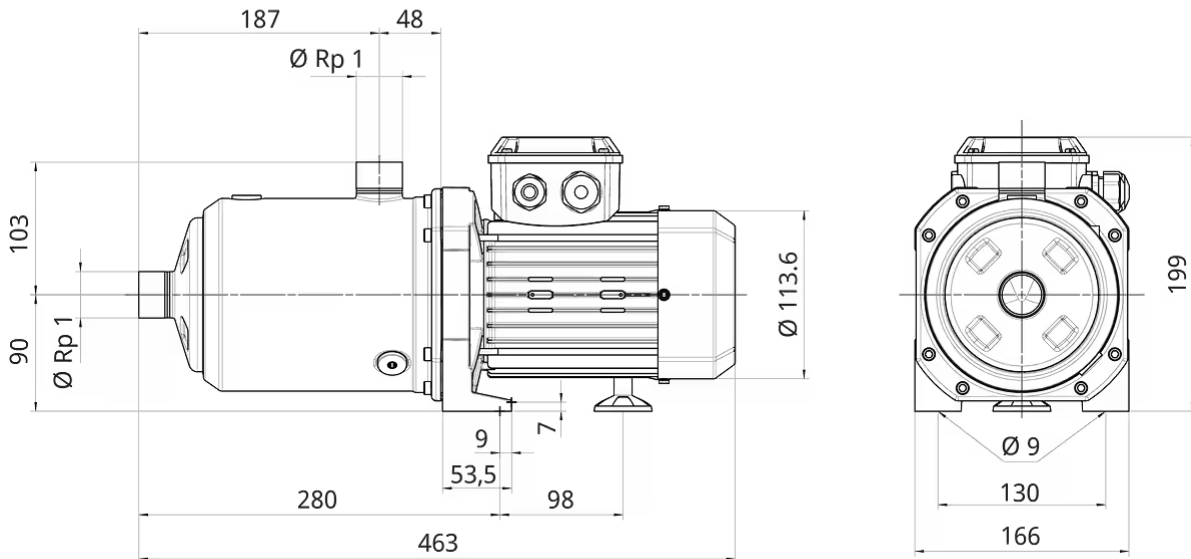
Imupuolella putkiliitäntä D_N	Rp 1
Painepuolella putkiliitäntä $D_N d$	Rp 1

Ominaiskäyrät



Mitat ja mittapiirrokset

Medana CH1-LSP204-6/E/E/8T



Tilaustiedot

Tuotetiedot

Valmiste	Wilo
Tuotekuvaus	Medana CH1-LSP204-6/E/E/8T
Tuotenumero	4262537
EAN-numero	4062679330471
LVI-numero	4748069
Väri	Vihreä
Vähimmäistilauismäärä	1
Saatavuus markkinoilla	2023-11-14

Mitat ja painot

Pituusmitta pakkauksen kanssa	600 mm
Pituus <i>L</i>	483 mm
Korkeusmitta pakkauksen kanssa	280 mm
Korkeus <i>H</i>	203,5 mm
Leveysmitta pakkauksen kanssa	260 mm
Leveys <i>W</i>	166 mm
Bruttopaino n. <i>m</i>	13,9 kg
Nettopaino n. <i>m</i>	12,4 kg

Pakkaus

Pakkaustapa	Pahvilaatikko
Pakkauksominaisuus	Kuljetuspakkaus
Määrä kuormalavaa kohden	1
Määrä/kerros	1

Erittelyteksti

Wilo-Medana CH1-LSP on Medana CH1 -tuoteperheen itseimevä, vaakatasoon asennettava, monijaksoinen pumppu. Vankka pumpun pesä ja korroosionkestävät osat tekevät pumpusta erittäin luotettavan, ja ACS-sertifioinnin ansiosta sitä voidaan todistetusti käyttää myös juomavesisovelluksissa. Tehokas pumppu on itseimevä 8 metrin korkeuteen saakka, ja siksi se on yleiskäyttöinen. Kompakti rakenne ja helpot liittäjämahdollisuudet mahdollistavat pumpun asentamisen suurempiin järjestelmiin.

Erityisominaisuudet/tuote-edut

- Luotettava hydraulikka takaa tehokkaan itseimun
- Erittäin tehokas korkean hydraulisen tehon ansiosta
- Helppo ja nopea käyttöönotto ja huolto suurten aukkojen ansiosta, joilla pumput täytetään ja tyhjennetään
- Erittäin luotettava, kestävä ja hiljainen ruostumattomasta teräksestä valmistetun pesän, optimaalisesti mitoitetun moottorin ja korroosionkestävän, kataforeesipinnoitetun tiivistelaipan ansiosta
- Vahvistetut pumpun jalat vähentävät tärinää ja melua
- Kompaktin rakenteen ansiosta helppo liittää muihin laitteisiin ja järjestelmiin
- Sopii juomavesisovelluksiin, vastaa ACS-sertifioinnin vaatimuksia.

Käyttötiedot

Tuotetiedot

Suurin sallittu käyttöpaine P_N	8 bar
Aineen min. lämpötila T_{min}	5 °C
Aineen maks. lämpötila T_{max}	40 °C
Ympäristölämpötila min. T_{min}	-15 °C
Maks. ympäristölämpötila T_{max}	40 °C

Toimituksen sisältö

- Medana CH1-LSP: Itseimevä, vaakatasoon asennettava, monijaksoinen pumppu kiinteällä käyntinopeudella
- Asennus- ja käyttöohje

Moottorin tiedot

Verkkoliitäntä	3~400 V, 50 Hz
Jännitetoleranssi	±10 %
Moottorin nimellisteho P_2	0,55 kW
Nimellisvirta I_N	1,5 A
Nimelliskierros-luku n	2900 1/min
Eristysluokka	F
Kotelointiluokka	IP55
Moottorin energiatehokkuusluokka	IE2


Materiaalit

Pumpun pesä	jaloteräs
Juoksupyörä	PPE/PS-GF30
Akseli	jaloteräs
Akselin tiiviste	BQ1EGG
Tiivisteiden materiaali	EPDM
Vaihekammion materiaali	PPE/PS-GF30

Asennusmitat

Imupuolella putkiliitäntä <i>DNs</i>	Rp 1
Painepuolella putkiliitäntä <i>DNd</i>	Rp 1

Tietoja tilausten tekemisestä

Valmiste	Wilo
Tuotekuvaus	Medana CH1-LSP204-6/E/E/8T
Nettopaino n. <i>m</i>	12,4 kg
Tuotenumero	4262537 
LVI-numero	4748069



Tietolehti

Hydrauliset tiedot

Vähimmäishyötysuhdeindeksi (MEI)	≥0,7
Imuputken paine p_{inl}	3 bar
Suurin sallittu käyttöpaine P_N	8 bar
Paineyhde	Rp 1
Aineen min. lämpötila T_{min}	5 °C
Aineen maks. lämpötila T_{max}	40 °C
Ympäristölämpötila min. T_{min}	-15 °C
Maks. ympäristölämpötila T_{max}	40 °C

Moottorin tiedot

Verkkoliitäntä	1~230 V, 50 Hz
Jännitetoleranssi	±10 %
Moottorin nimellisteho P_2	0,55 kW
Moottorin energiatehokkuusluokka	IE2
Nimellisvirta I_N	3,6 A
Nimelliskierrosluku n	2900 1/min
Tehokerroin $\cos \varphi_{100}$	0,98
Moottorin hyötysuhde η_M 50 % η_M 50%	58,1 %
Moottorin hyötysuhde η_M 75 % η_M 75%	67,6 %
Moottorin hyötysuhde η_M 100 % η_M 100%	74,1 %
Eristysluokka	F
Kotelointiluokka moottori	IP55

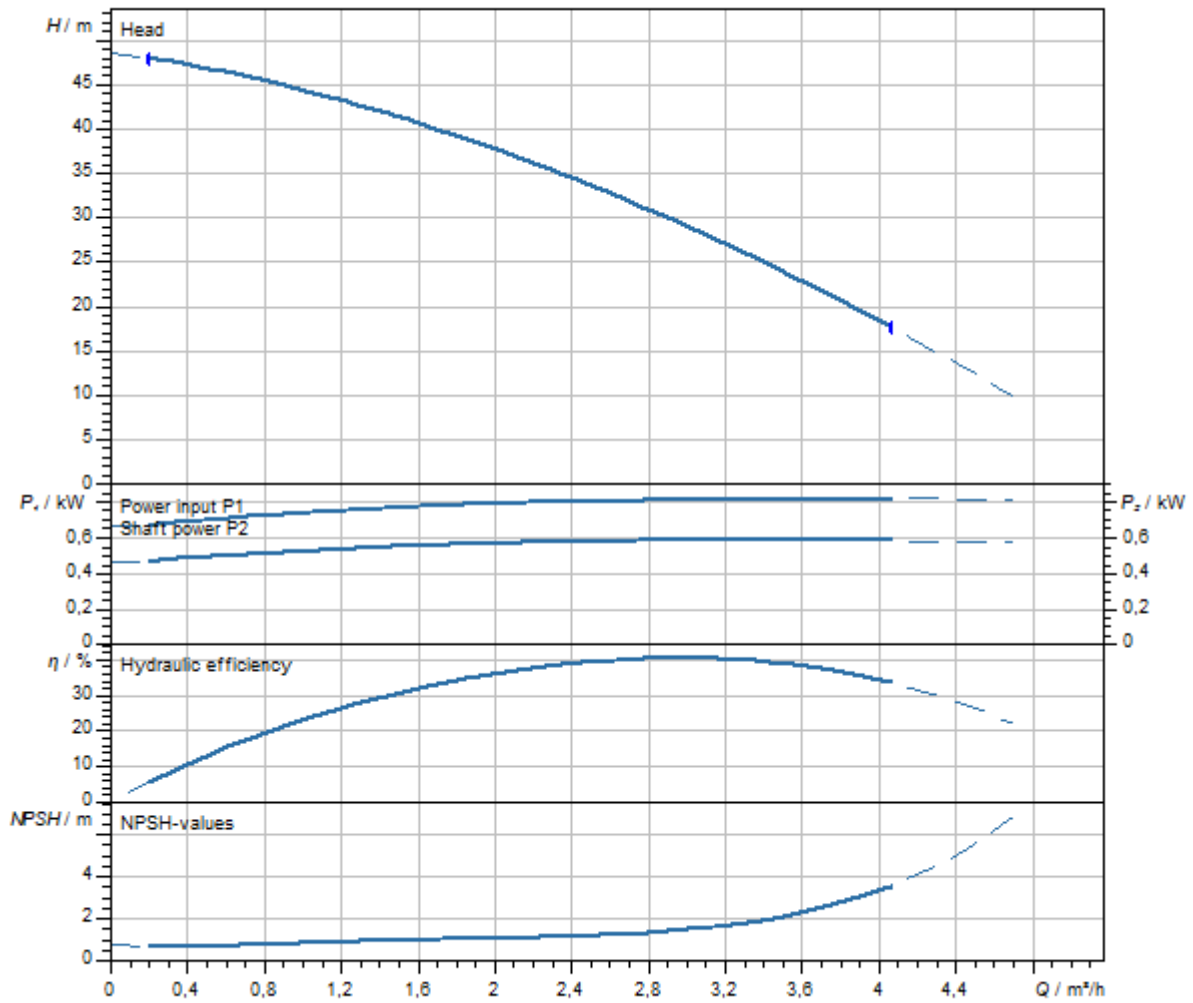
Materiaalit

Pumpun pesä	jaloteräs
Juoksupyörä	PPE/PS-GF30
Akseli	jaloteräs
Liukurengastiiviste	BQ1EGG
Tiivisteiden materiaali	EPDM
Vaihekammion materiaali	PPE/PS-GF30

Asennusmitat

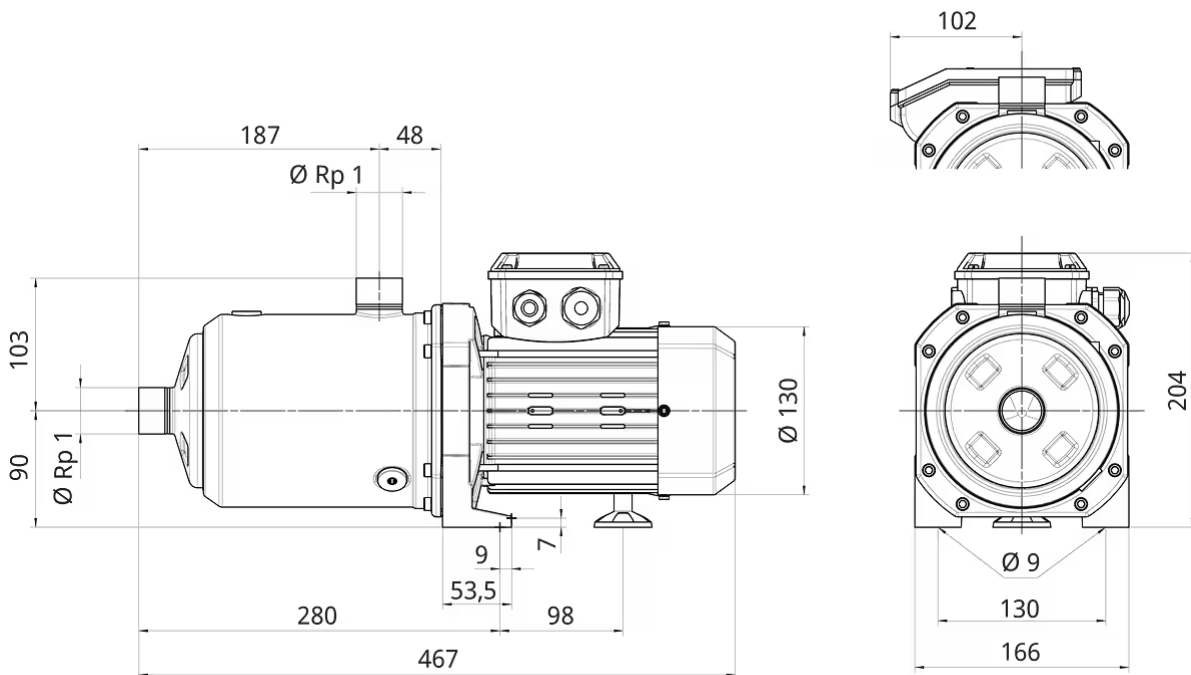
Imupuolella putkiliitäntä DN_s	Rp 1
Painepuolella putkiliitäntä DN_d	Rp 1

Ominaiskäyrät



Mitat ja mittapiirrokset

Medana CH1-LSP205-6/E/A/8T



Tilaustiedot

Tuotetiedot

Valmiste	Wilo
Tuotekuvaus	Medana CH1-LSP205-6/E/A/8T
Tuotenumero	4262534
EAN-numero	4062679330440
LVI-numero	4748066
Väri	Vihreä
Vähimmäistilauismäärä	1
Saatavuus markkinoilla	2023-11-14

Mitat ja painot

Pituusmitta pakkauksen kanssa	600 mm
Pituus <i>L</i>	463 mm
Korkeusmitta pakkauksen kanssa	280 mm
Korkeus <i>H</i>	199 mm
Leveysmitta pakkauksen kanssa	260 mm
Leveys <i>W</i>	185 mm
Bruttopaino n. <i>m</i>	11,6 kg
Nettopaino n. <i>m</i>	10,1 kg

Pakkaus

Pakkaustapa	Pahvilaatikko
Pakkauksominaisuus	Kuljetuspakkaus
Määrä kuormalavaa kohden	1
Määrä/kerros	1

Erittelyteksti

Wilo-Medana CH1-LSP on Medana CH1 -tuoteperheen itseimevä, vaakatasoon asennettava, monijaksoinen pumppu. Vankka pumpun pesä ja korroosionkestävät osat tekevät pumpusta erittäin luotettavan, ja ACS-sertifioinnin ansiosta sitä voidaan todistetusti käyttää myös juomavesisovelluksissa. Tehokas pumppu on itseimevä 8 metrin korkeuteen saakka, ja siksi se on yleiskäyttöinen. Kompakti rakenne ja helpot liittäjämahdollisuudet mahdollistavat pumpun asentamisen suurempiin järjestelmiin.

Erityisominaisuudet/tuote-edut

- Luotettava hydraulikka takaa tehokkaan itseimun
- Erittäin tehokas korkean hydraulisen tehon ansiosta
- Helppo ja nopea käyttöönotto ja huolto suurten aukkojen ansiosta, joilla pumput täytetään ja tyhjennetään
- Erittäin luotettava, kestävä ja hiljainen ruostumattomasta teräksestä valmistetun pesän, optimaalisesti mitoitetun moottorin ja korroosionkestävän, kataforeesipinnoitetun tiivistelaipan ansiosta
- Vahvistetut pumpun jalat vähentävät tärinää ja melua
- Kompaktin rakenteen ansiosta helppo liittää muihin laitteisiin ja järjestelmiin
- Sopii juomavesisovelluksiin, vastaa ACS-sertifioinnin vaatimuksia.

Käyttötiedot

Tuotetiedot

Suurin sallittu käyttöpaine P_N	8 bar
Aineen min. lämpötila T_{min}	5 °C
Aineen maks. lämpötila T_{max}	40 °C
Ympäristölämpötila min. T_{min}	-15 °C
Maks. ympäristölämpötila T_{max}	40 °C

Toimituksen sisältö

- Medana CH1-LSP: Itseimevä, vaakatasoon asennettava, monijaksoinen pumppu kiinteällä käyntinopeudella
- Asennus- ja käyttöohje

Moottorin tiedot

Verkkoliitäntä	1~230 V, 50 Hz
Jännitetoleranssi	±10 %
Moottorin nimellisteho P_2	0,55 kW
Nimellisvirta I_N	3,6 A
Nimelliskierros-luku n	2900 1/min
Eristysluokka	F
Kotelointiluokka	IP55
Moottorin energiatehokkuusluokka	IE2


Materiaalit

Pumpun pesä	jaloteräs
Juoksupyörä	PPE/PS-GF30
Akseli	jaloteräs
Akselin tiiviste	BQ1EGG
Tiivisteiden materiaali	EPDM
Vaihekammion materiaali	PPE/PS-GF30

Asennusmitat

Imupuolella putkiliitäntä <i>DNs</i>	Rp 1
Painepuolella putkiliitäntä <i>DNd</i>	Rp 1

Tietoja tilausten tekemisestä

Valmiste	Wilo
Tuotekuvaus	Medana CH1-LSP205-6/E/A/8T
Nettopaino n. <i>m</i>	10,1 kg
Tuotenumero	4262534 
LVI-numero	4748066



Tietolehti

Hydrauliset tiedot

Vähimmäishyötysuhdeindeksi (MEI)	≥0,7
Imputken paine p_{inl}	3 bar
Suurin sallittu käyttöpaine P_N	8 bar
Paineyhde	Rp 1
Aineen min. lämpötila T_{min}	5 °C
Aineen maks. lämpötila T_{max}	40 °C
Ympäristölämpötila min. T_{min}	-15 °C
Maks. ympäristölämpötila T_{max}	40 °C

Moottorin tiedot

Verkkoliitäntä	3~400 V, 50 Hz
Jännitetoleranssi	±10 %
Moottorin nimellisteho P_2	0,55 kW
Moottorin energiatehokkuusluokka	IE2
Nimellisvirta I_N	1,5 A
Nimelliskierros-luku n	2900 1/min
Käynnistystapa	Suora online (DOL)
Moottorin hyötysuhde η_M 50 % η_M 50%	66,1 %
Moottorin hyötysuhde η_M 75 % η_M 75%	71,4 %
Moottorin hyötysuhde η_M 100 % η_M 100%	74,1 %
Eristysluokka	F
Kotelointiluokka moottori	IP55

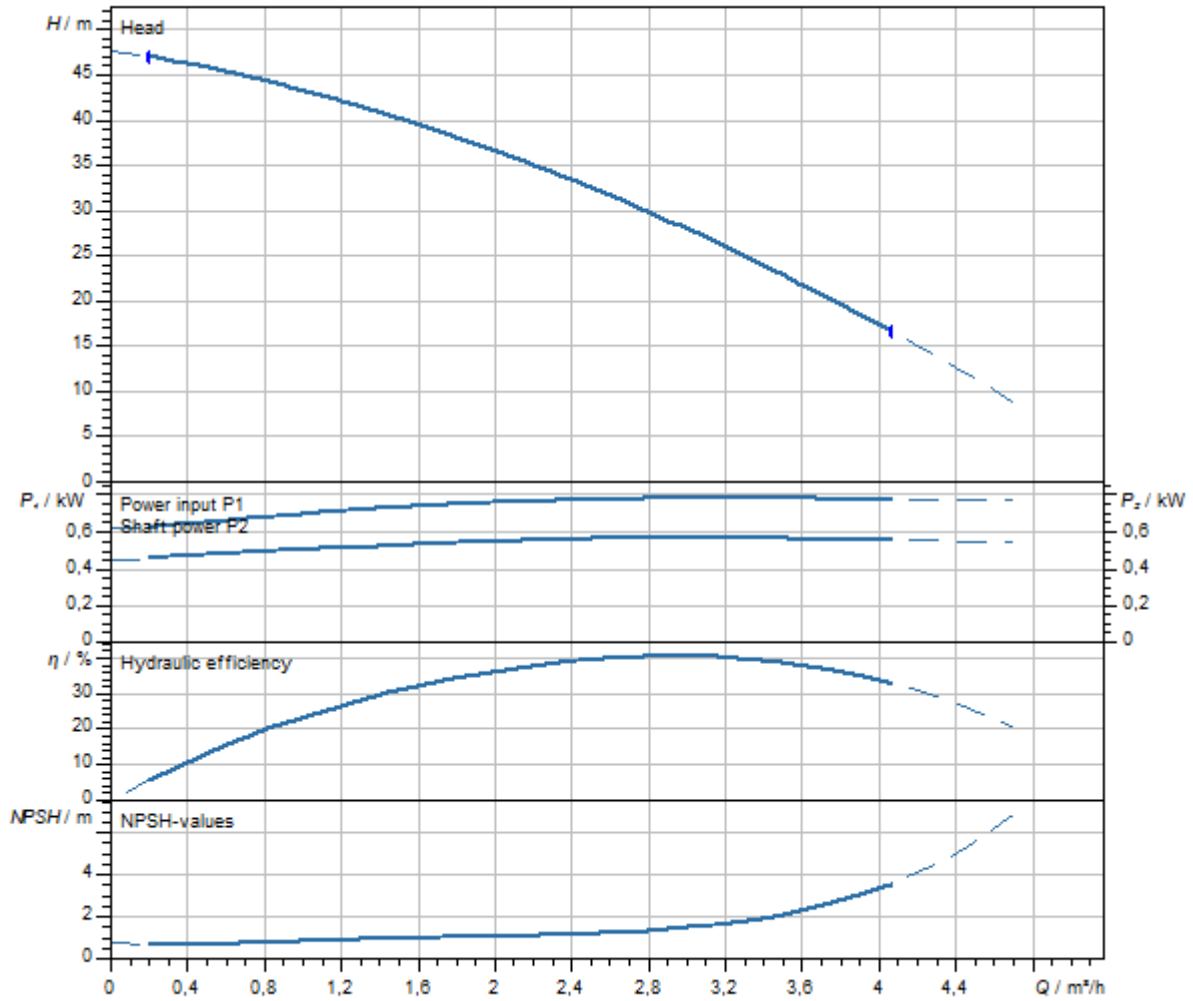
Materiaalit

Pumpun pesä	jaloteräs
Juoksupyörä	PPE/PS-GF30
Akseli	jaloteräs
Liukurengastiiviste	BQ1EGG
Tiivisteiden materiaali	EPDM
Vaihekammion materiaali	PPE/PS-GF30

Asennusmitat

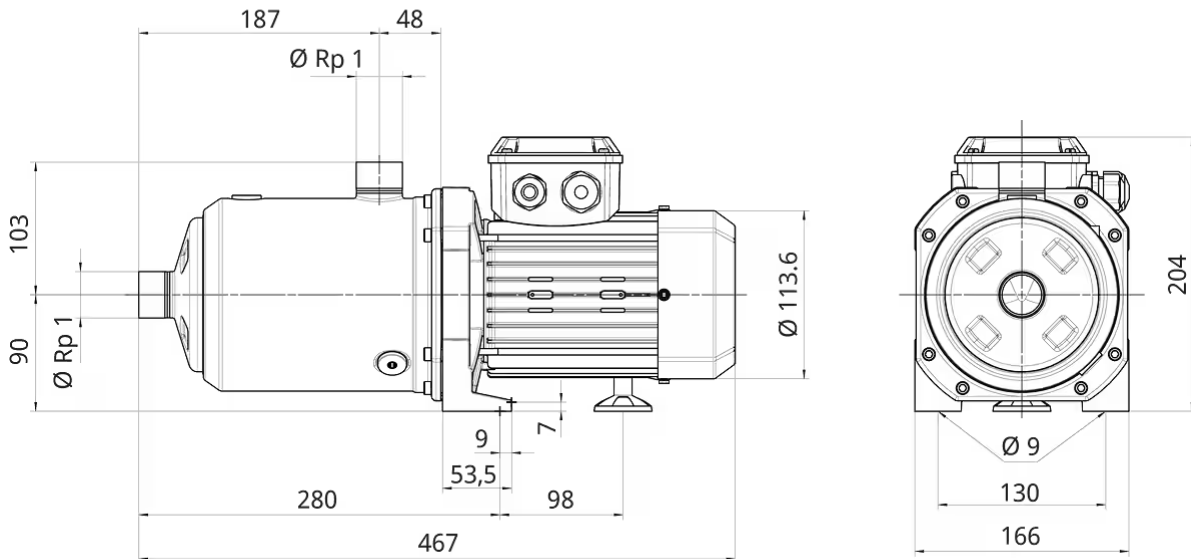
Imupuolella putkiliitäntä D_N	Rp 1
Painepuolella putkiliitäntä $D_N d$	Rp 1

Ominaiskäyrät



Mitat ja mittapiirroks

Medana CH1-LSP205-6/E/E/8T



Tilaustiedot

Tuotetiedot

Valmiste	Wilo
Tuotekuvaus	Medana CH1-LSP205-6/E/E/8T
Tuotenumero	4262538
EAN-numero	4062679330488
LVI-numero	4748070
Väri	Vihreä
Vähimmäistilau määrä	1
Saatavuus markkinoilla	2023-11-14

Mitat ja painot

Pituusmitta pakkauksen kanssa	600 mm
Pituus <i>L</i>	483 mm
Korkeusmitta pakkauksen kanssa	280 mm
Korkeus <i>H</i>	203,5 mm
Leveysmitta pakkauksen kanssa	260 mm
Leveys <i>W</i>	166 mm
Bruttopaino n. <i>m</i>	14 kg
Nettopaino n. <i>m</i>	12,5 kg

Pakkaus

Pakkaustapa	Pahvilaatikko
Pakkauksominaisuus	Kuljetuspakkaus
Määrä kuormalavaa kohden	1
Määrä/kerros	1

Erittelyteksti

Wilo-Medana CH1-LSP on Medana CH1 -tuoteperheen itseimevä, vaakatasoon asennettava, monijaksoinen pumppu. Vankka pumpun pesä ja korroosionkestävät osat tekevät pumpusta erittäin luotettavan, ja ACS-sertifioinnin ansiosta sitä voidaan todistetusti käyttää myös juomavesisovelluksissa. Tehokas pumppu on itseimevä 8 metrin korkeuteen saakka, ja siksi se on yleiskäyttöinen. Kompakti rakenne ja helpot liittäjämahdollisuudet mahdollistavat pumpun asentamisen suurempiin järjestelmiin.

Erityisominaisuudet/tuote-edut

- > Luotettava hydraulikka takaa tehokkaan itseimun
- > Erittäin tehokas korkean hydraulisen tehon ansiosta
- > Helppo ja nopea käyttöönotto ja huolto suurten aukkojen ansiosta, joilla pumput täytetään ja tyhjennetään
- > Erittäin luotettava, kestävä ja hiljainen ruostumattomasta teräksestä valmistetun pesän, optimaalisesti mitoitetun moottorin ja korroosionkestävän, kataforesipinnoitetun tiivistelaipan ansiosta
- > Vahvistetut pumpun jalat vähentävät tärinää ja melua
- > Kompaktin rakenteen ansiosta helppo liittää muihin laitteisiin ja järjestelmiin
- > Sopii juomavesisovelluksiin, vastaa ACS-sertifioinnin vaatimuksia.

Käyttötiedot

Tuotetiedot

Suurin sallittu käyttöpaine P_N	8 bar
Aineen min. lämpötila T_{min}	5 °C
Aineen maks. lämpötila T_{max}	40 °C
Ympäristölämpötila min. T_{min}	-15 °C
Maks. ympäristölämpötila T_{max}	40 °C

Toimituksen sisältö

- > Medana CH1-LSP: Itseimevä, vaakatasoon asennettava, monijaksoinen pumppu kiinteällä käyntinopeudella
- > Asennus- ja käyttöohje

Moottorin tiedot

Verkkoliitäntä	3~400 V, 50 Hz
Jännitetoleranssi	±10 %
Moottorin nimellisteho P_2	0,55 kW
Nimellisvirta I_N	1,5 A
Nimelliskierros-luku n	2900 1/min
Eristysluokka	F
Kotelointiluokka	IP55
Moottorin energiatehokkuusluokka	IE2


Materiaalit

Pumpun pesä	jaloteräs
Juoksupyörä	PPE/PS-GF30
Akseli	jaloteräs
Akselin tiiviste	BQ1EGG
Tiivisteiden materiaali	EPDM
Vaihekammion materiaali	PPE/PS-GF30

Asennusmitat

Imupuolella putkiliitäntä <i>DNs</i>	Rp 1
Painepuolella putkiliitäntä <i>DNd</i>	Rp 1

Tietoja tilausten tekemisestä

Valmiste	Wilo
Tuotekuvaus	Medana CH1-LSP205-6/E/E/8T
Nettopaino n. <i>m</i>	12,5 kg
Tuotenumero	4262538 
LVI-numero	4748070



Tietolehti

Hydrauliset tiedot

Vähimmäishyötysuhdeindeksi (MEI)	≥0,7
Imuputken paine p_{inl}	3 bar
Suurin sallittu käyttöpaine P_N	8 bar
Paineyhde	Rp 1
Aineen min. lämpötila T_{min}	5 °C
Aineen maks. lämpötila T_{max}	40 °C
Ympäristölämpötila min. T_{min}	-15 °C
Maks. ympäristölämpötila T_{max}	40 °C

Moottorin tiedot

Verkkoliitäntä	1~230 V, 50 Hz
Jännitetoleranssi	±10 %
Moottorin nimellisteho P_2	0,75 kW
Moottorin energiatehokkuusluokka	IE2
Nimellisvirta I_N	4,6 A
Nimelliskierrosluku n	2900 1/min
Tehokerroin $\cos \varphi_{100}$	0,99
Moottorin hyötysuhde η_M 50 % η_M 50%	66,8 %
Moottorin hyötysuhde η_M 75 % η_M 75%	74,1 %
Moottorin hyötysuhde η_M 100 % η_M 100%	77,4 %
Eristysluokka	F
Kotelointiluokka moottori	IP55

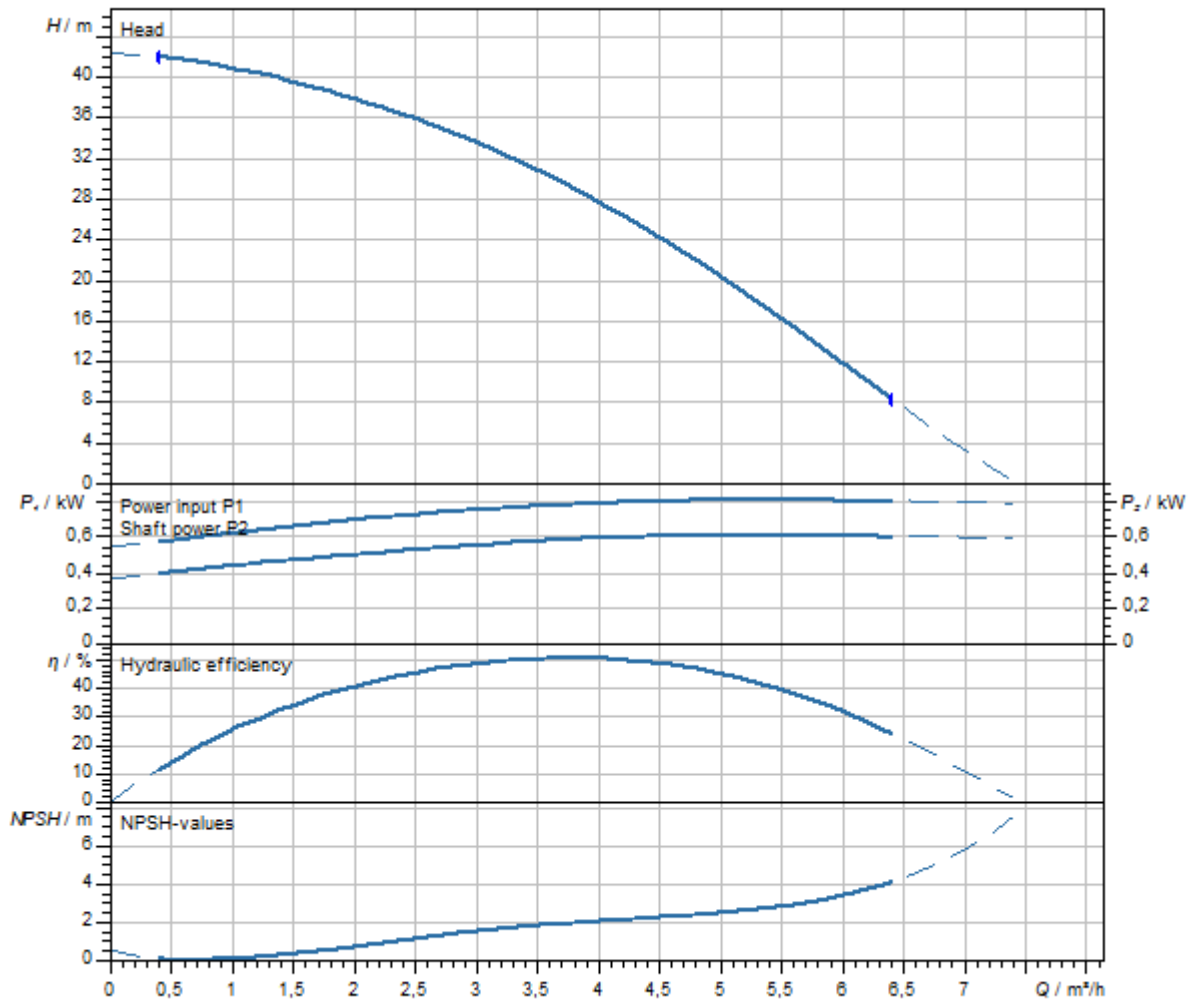
Materiaalit

Pumpun pesä	jaloteräs
Juoksupyörä	PPE/PS-GF30
Akseli	jaloteräs
Liukurengastiiviste	BQ1EGG
Tiivisteiden materiaali	EPDM
Vaihekammion materiaali	PPE/PS-GF30

Asennusmitat

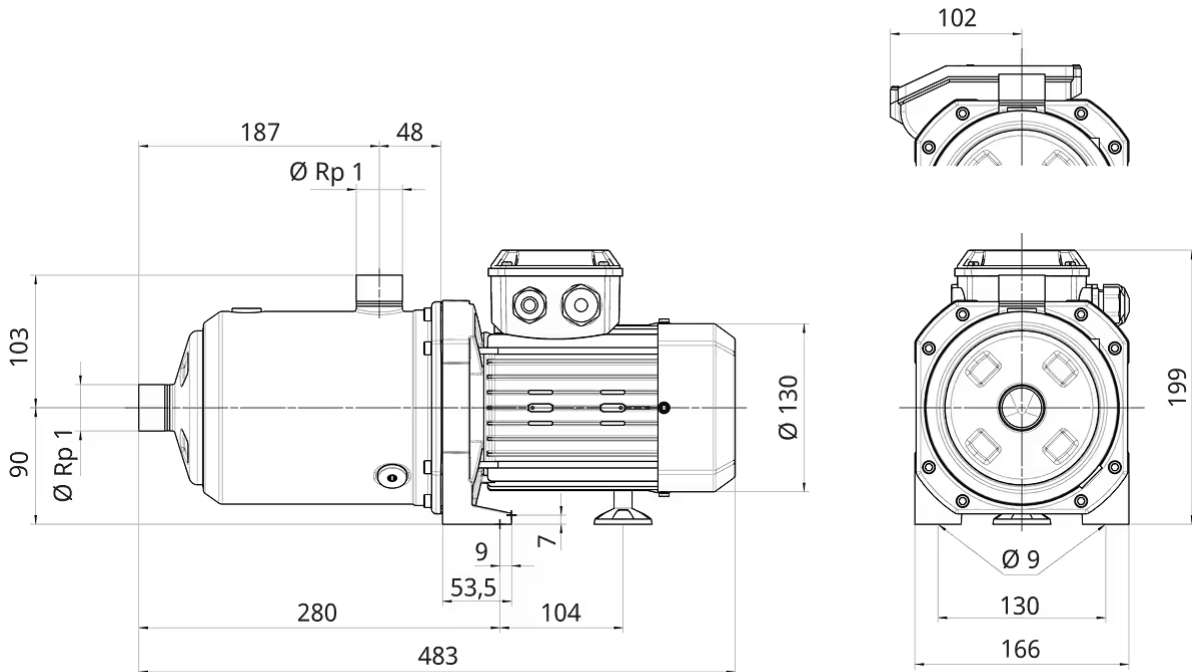
Imupuolella putkiliitäntä DN_s	Rp 1
Painepuolella putkiliitäntä DN_d	Rp 1

Ominaiskäyrät



Mitat ja mittapiirrokset

Medana CH1-LSP404-6/E/A/8T



Tilaustiedot

Tuotetiedot

Valmiste	Wilo
Tuotekuvaus	Medana CH1-LSP404-6/E/A/8T
Tuotenumero	4262535
EAN-numero	4062679330457
LVI-numero	4748067
Väri	Vihreä
Vähimmäistilauismäärä	1
Saatavuus markkinoilla	2023-11-14

Mitat ja painot

Pituusmitta pakkauksen kanssa	600 mm
Pituus <i>L</i>	467 mm
Korkeusmitta pakkauksen kanssa	280 mm
Korkeus <i>H</i>	199 mm
Leveysmitta pakkauksen kanssa	260 mm
Leveys <i>W</i>	185 mm
Bruttopaino n. <i>m</i>	11,1 kg
Nettopaino n. <i>m</i>	9,6 kg

Pakkaus

Pakkaustapa	Pahvilaatikko
Pakkauksominaisuus	Kuljetuspakkaus
Määrä kuormalavaa kohden	1
Määrä/kerros	1

Erittelyteksti

Wilo-Medana CH1-LSP on Medana CH1 -tuoteperheen itseimevä, vaakatasoon asennettava, monijaksoinen pumppu. Vankka pumpun pesä ja korroosionkestävät osat tekevät pumpusta erittäin luotettavan, ja ACS-sertifioinnin ansiosta sitä voidaan todistetusti käyttää myös juomavesisovelluksissa. Tehokas pumppu on itseimevä 8 metrin korkeuteen saakka, ja siksi se on yleiskäyttöinen. Kompakti rakenne ja helpot liittäjämahdollisuudet mahdollistavat pumpun asentamisen suurempiin järjestelmiin.

Erityisominaisuudet/tuote-edut

- Luotettava hydraulikka takaa tehokkaan itseimun
- Erittäin tehokas korkean hydraulisen tehon ansiosta
- Helppo ja nopea käyttöönotto ja huolto suurten aukkojen ansiosta, joilla pumput täytetään ja tyhjennetään
- Erittäin luotettava, kestävä ja hiljainen ruostumattomasta teräksestä valmistetun pesän, optimaalisesti mitoitetun moottorin ja korroosionkestävän, kataforesipinnoitetun tiivistelaipan ansiosta
- Vahvistetut pumpun jalat vähentävät tärinää ja melua
- Kompaktin rakenteen ansiosta helppo liittää muihin laitteisiin ja järjestelmiin
- Sopii juomavesisovelluksiin, vastaa ACS-sertifioinnin vaatimuksia.

Käyttötiedot

Tuotetiedot

Suurin sallittu käyttöpaine P_N	8 bar
Aineen min. lämpötila T_{min}	5 °C
Aineen maks. lämpötila T_{max}	40 °C
Ympäristölämpötila min. T_{min}	-15 °C
Maks. ympäristölämpötila T_{max}	40 °C

Toimituksen sisältö

- Medana CH1-LSP: Itseimevä, vaakatasoon asennettava, monijaksoinen pumppu kiinteällä käyntinopeudella
- Asennus- ja käyttöohje

Moottorin tiedot

Verkkoliitäntä	1~230 V, 50 Hz
Jännitetoleranssi	±10 %
Moottorin nimellisteho P_2	0,75 kW
Nimellisvirta I_N	4,6 A
Nimelliskierros-luku n	2900 1/min
Eristysluokka	F
Kotelointiluokka	IP55
Moottorin energiatehokkuusluokka	IE2


Materiaalit

Pumpun pesä	jaloteräs
Juoksupyörä	PPE/PS-GF30
Akseli	jaloteräs
Akselin tiiviste	BQ1EGG
Tiivisteiden materiaali	EPDM
Vaihekammion materiaali	PPE/PS-GF30

Asennusmitat

Imupuolella putkiliitäntä <i>DNs</i>	Rp 1
Painepuolella putkiliitäntä <i>DNd</i>	Rp 1

Tietoja tilausten tekemisestä

Valmiste	Wilo
Tuotekuvaus	Medana CH1-LSP404-6/E/A/8T
Nettopaino n. <i>m</i>	9,6 kg
Tuotenumero	4262535 
LVI-numero	4748067



Tietolehti

Hydrauliset tiedot

Vähimmäishyötysuhdeindeksi (MEI)	≥0,7
Imputken paine p_{inl}	3 bar
Suurin sallittu käyttöpaine P_N	8 bar
Paineyhde	Rp 1
Aineen min. lämpötila T_{min}	5 °C
Aineen maks. lämpötila T_{max}	40 °C
Ympäristölämpötila min. T_{min}	-15 °C
Maks. ympäristölämpötila T_{max}	40 °C

Moottorin tiedot

Verkkoliitäntä	3~400 V, 50 Hz
Jännitetoleranssi	±10 %
Moottorin nimellisteho P_2	0,75 kW
Moottorin energiatehokkuusluokka	IE3
Nimellisvirta I_N	1,9 A
Nimelliskierros-luku n	2900 1/min
Käynnistystapa	Suora online (DOL)
Moottorin hyötysuhde η_M 50 % η_M 50%	75,6 %
Moottorin hyötysuhde η_M 75 % η_M 75%	79,6 %
Moottorin hyötysuhde η_M 100 % η_M 100%	80,7 %
Eristysluokka	F
Kotelointiluokka moottori	IP55

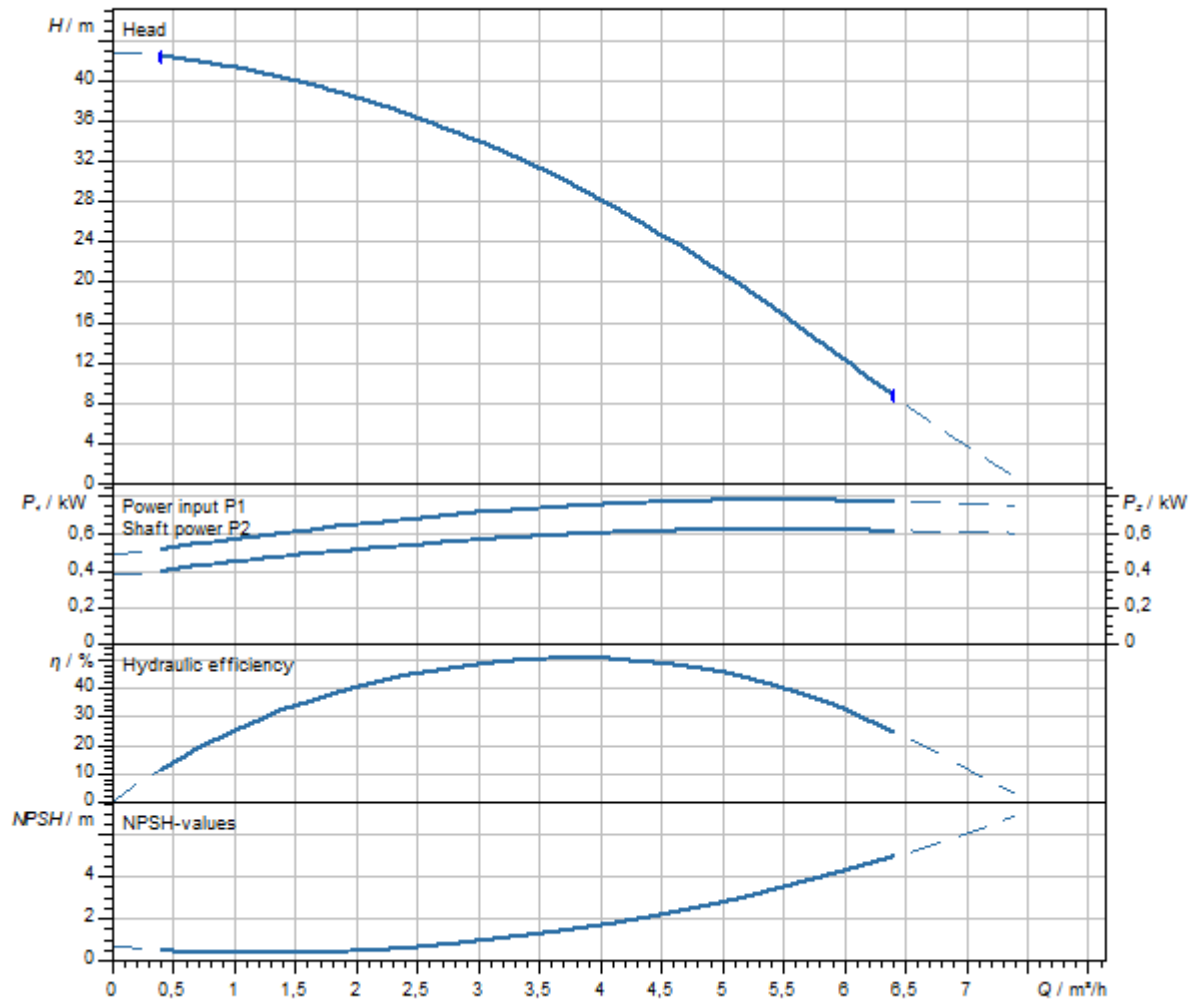
Materiaalit

Pumpun pesä	jaloteräs
Juoksupyörä	PPE/PS-GF30
Akseli	jaloteräs
Liukurengastiiviste	BQ1EGG
Tiivisteiden materiaali	EPDM
Vaihekammion materiaali	PPE/PS-GF30

Asennusmitat

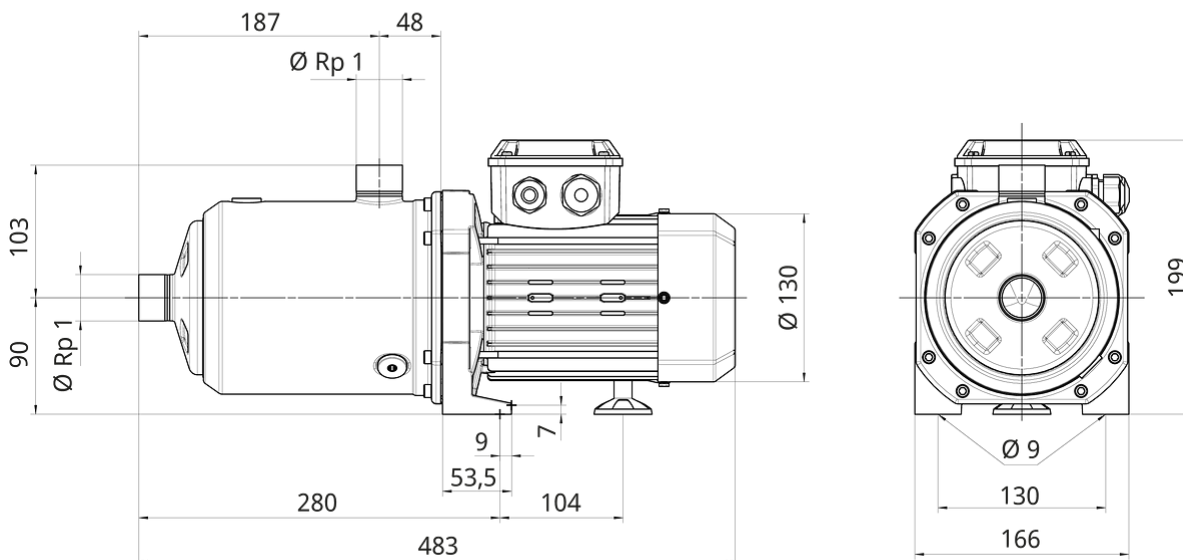
Imupuolella putkiliitäntä DN_s	Rp 1
Painepuolella putkiliitäntä DN_d	Rp 1

Ominaiskäyrät




Mitat ja mittapiirrokset

Medana CH1-LSP404-6/E/E/8T



Tilaustiedot

Tuotetiedot

Valmiste	Wilo
Tuotekuvaus	Medana CH1-LSP404-6/E/E/8T
Tuotenumero	4262539 
EAN-numero	4062679330495
LVI-numero	4748071
Väri	Vihreä
Vähimmäistilauismäärä	1
Saatavuus markkinoilla	2023-11-14

Mitat ja painot

Pituusmitta pakkauksen kanssa	600 mm
Pituus <i>L</i>	463 mm
Korkeusmitta pakkauksen kanssa	280 mm
Korkeus <i>H</i>	203,5 mm
Leveysmitta pakkauksen kanssa	260 mm
Leveys <i>W</i>	166 mm
Bruttopaino n. <i>m</i>	12,5 kg
Nettopaino n. <i>m</i>	11 kg

Pakkaus

Pakkaustapa	Pahvilaatikko
Pakkauksominaisuus	Kuljetuspakkaus
Määrä kuormalavaa kohden	1
Määrä/kerros	1

Erittelyteksti

Wilo-Medana CH1-LSP on Medana CH1 -tuoteperheen itseimevä, vaakatasoon asennettava, monijaksoinen pumppu. Vankka pumpun pesä ja korroosionkestävät osat tekevät pumpusta erittäin luotettavan, ja ACS-sertifioinnin ansiosta sitä voidaan todistetusti käyttää myös juomavesisovelluksissa. Tehokas pumppu on itseimevä 8 metrin korkeuteen saakka, ja siksi se on yleiskäyttöinen. Kompakti rakenne ja helpot liittäjämahdollisuudet mahdollistavat pumpun asentamisen suurempiin järjestelmiin.

Erityisominaisuudet/tuote-edut

- Luotettava hydraulikka takaa tehokkaan itseimun
- Erittäin tehokas korkean hydraulisen tehon ansiosta
- Helppo ja nopea käyttöönotto ja huolto suurten aukkojen ansiosta, joilla pumput täytetään ja tyhjennetään
- Erittäin luotettava, kestävä ja hiljainen ruostumattomasta teräksestä valmistetun pesän, optimaalisesti mitoitetun moottorin ja korroosionkestävän, kataforesipinnoitetun tiivistelaipan ansiosta
- Vahvistetut pumpun jalat vähentävät tärinää ja melua
- Kompaktin rakenteen ansiosta helppo liittää muihin laitteisiin ja järjestelmiin
- Sopii juomavesisovelluksiin, vastaa ACS-sertifioinnin vaatimuksia.

Käyttötiedot

Tuotetiedot

Suurin sallittu käyttöpaine P_N	8 bar
Aineen min. lämpötila T_{min}	5 °C
Aineen maks. lämpötila T_{max}	40 °C
Ympäristölämpötila min. T_{min}	-15 °C
Maks. ympäristölämpötila T_{max}	40 °C

Toimituksen sisältö

- Medana CH1-LSP: Itseimevä, vaakatasoon asennettava, monijaksoinen pumppu kiinteällä käyntinopeudella
- Asennus- ja käyttöohje

Moottorin tiedot

Verkkoliitäntä	3~400 V, 50 Hz
Jännitetoleranssi	±10 %
Moottorin nimellisteho P_2	0,75 kW
Nimellisvirta I_N	1,9 A
Nimelliskierros-luku n	2900 1/min
Eristysluokka	F
Kotelointiluokka	IP55
Moottorin energiatehokkuusluokka	IE3


Materiaalit

Pumpun pesä	jaloteräs
Juoksupyörä	PPE/PS-GF30
Akseli	jaloteräs
Akselin tiiviste	BQ1EGG
Tiivisteiden materiaali	EPDM
Vaihekammion materiaali	PPE/PS-GF30

Asennusmitat

Imupuolella putkiliitäntä <i>DNs</i>	Rp 1
Painepuolella putkiliitäntä <i>DNd</i>	Rp 1

Tietoja tilausten tekemisestä

Valmiste	Wilo
Tuotekuvaus	Medana CH1-LSP404-6/E/E/8T
Nettopaino n. <i>m</i>	11 kg
Tuotenumero	4262539 
LVI-numero	4748071



Tietolehti

Hydrauliset tiedot

Vähimmäishyötysuhdeindeksi (MEI)	≥0,7
Imuputken paine p_{inl}	3 bar
Suurin sallittu käyttöpaine P_N	8 bar
Paineyhde	Rp 1
Aineen min. lämpötila T_{min}	5 °C
Aineen maks. lämpötila T_{max}	40 °C
Ympäristölämpötila min. T_{min}	-15 °C
Maks. ympäristölämpötila T_{max}	40 °C

Moottorin tiedot

Verkkoliitäntä	1~230 V, 50 Hz
Jännitetoleranssi	±10 %
Moottorin nimellisteho P_2	0,75 kW
Moottorin energiatehokkuusluokka	IE2
Nimellisvirta I_N	4,6 A
Nimelliskierros-luku n	2900 1/min
Tehokerroin $\cos \varphi_{100}$	0,99
Moottorin hyötysuhde η_M 50 % η_M 50%	66,8 %
Moottorin hyötysuhde η_M 75 % η_M 75%	74,1 %
Moottorin hyötysuhde η_M 100 % η_M 100%	77,4 %
Eristysluokka	F
Kotelointiluokka moottori	IP55

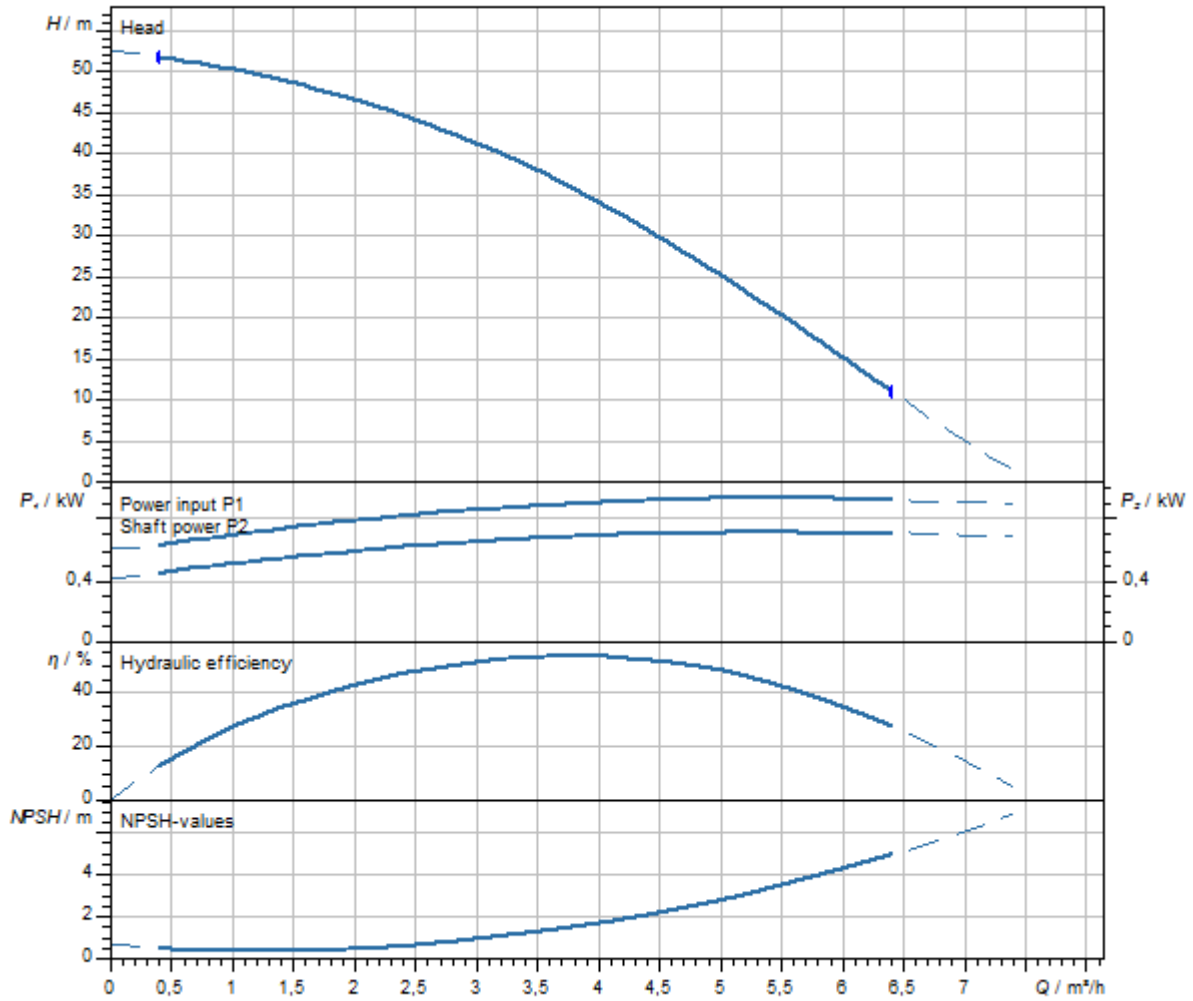
Materiaalit

Pumpun pesä	jaloteräs
Juoksupyörä	PPE/PS-GF30
Akseli	jaloteräs
Liukurengastiiviste	BQ1EGG
Tiivisteiden materiaali	EPDM
Vaihekammion materiaali	PPE/PS-GF30

Asennusmitat

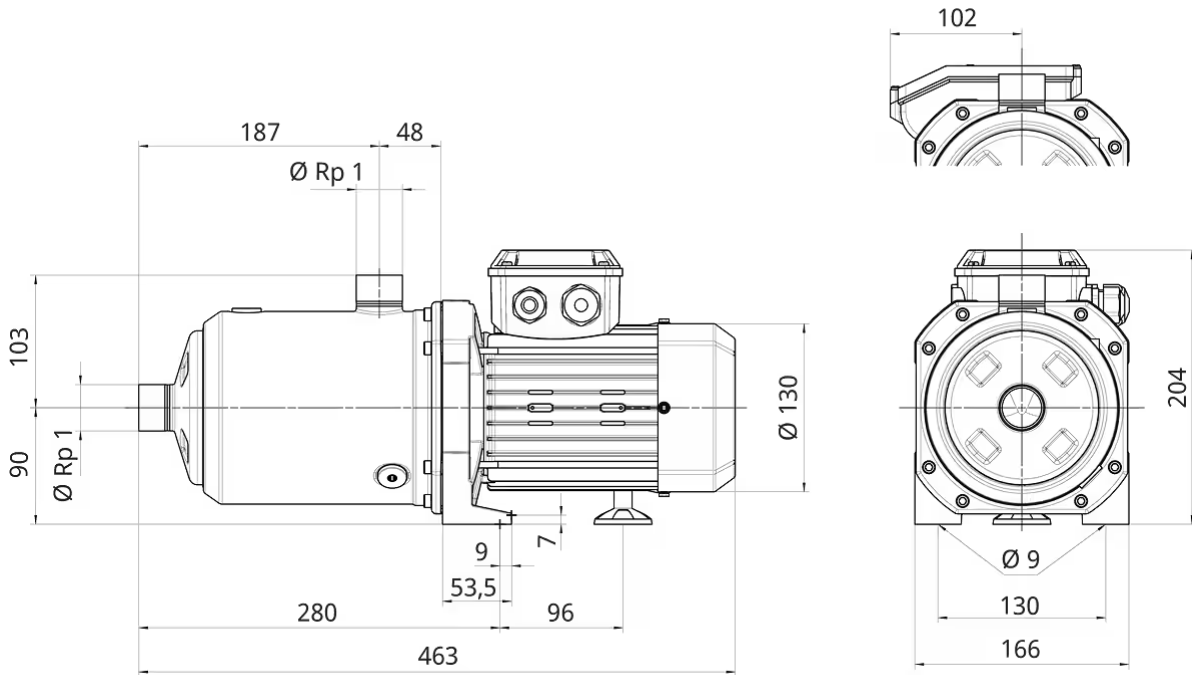
Imupuolella putkiliitäntä DN_s	Rp 1
Painepuolella putkiliitäntä DN_d	Rp 1

Ominaiskäyrät




Mitat ja mittapiirrokset

Medana CH1-LSP405-6/E/A/8T



Tilaustiedot

Tuotetiedot

Valmiste	Wilo
Tuotekuvaus	Medana CH1-LSP405-6/E/A/8T
Tuotenumero	4262536 
EAN-numero	4062679330464
LVI-numero	4748068
Väri	Vihreä
Vähimmäistilauismäärä	1
Saatavuus markkinoilla	2023-11-14

Mitat ja painot

Pituusmitta pakkauksen kanssa	600 mm
Pituus <i>L</i>	467 mm
Korkeusmitta pakkauksen kanssa	280 mm
Korkeus <i>H</i>	199 mm
Leveysmitta pakkauksen kanssa	260 mm
Leveys <i>W</i>	185 mm
Bruttopaino n. <i>m</i>	11,3 kg
Nettopaino n. <i>m</i>	9,8 kg

Pakkaus

Pakkaustapa	Pahvilaatikko
Pakkauksominaisuus	Kuljetuspakkaus
Määrä kuormalavaa kohden	1
Määrä/kerros	1

Erittelyteksti

Wilo-Medana CH1-LSP on Medana CH1 -tuoteperheen itseimevä, vaakatasoon asennettava, monijaksoinen pumppu. Vankka pumpun pesä ja korroosionkestävät osat tekevät pumpusta erittäin luotettavan, ja ACS-sertifioinnin ansiosta sitä voidaan todistetusti käyttää myös juomavesisovelluksissa. Tehokas pumppu on itseimevä 8 metrin korkeuteen saakka, ja siksi se on yleiskäyttöinen. Kompakti rakenne ja helpot liittäjämahdollisuudet mahdollistavat pumpun asentamisen suurempiin järjestelmiin.

Erityisominaisuudet/tuote-edut

- > Luotettava hydraulikka takaa tehokkaan itseimun
- > Erittäin tehokas korkean hydraulisen tehon ansiosta
- > Helppo ja nopea käyttöönotto ja huolto suurten aukkojen ansiosta, joilla pumput täytetään ja tyhjennetään
- > Erittäin luotettava, kestävä ja hiljainen ruostumattomasta teräksestä valmistetun pesän, optimaalisesti mitoitetun moottorin ja korroosionkestävän, kataforeesipinnoitetun tiivistelaipan ansiosta
- > Vahvistetut pumpun jalat vähentävät tärinää ja melua
- > Kompaktin rakenteen ansiosta helppo liittää muihin laitteisiin ja järjestelmiin
- > Sopii juomavesisovelluksiin, vastaa ACS-sertifioinnin vaatimuksia.

Käyttötiedot

Tuotetiedot

Suurin sallittu käyttöpaine P_N	8 bar
Aineen min. lämpötila T_{min}	5 °C
Aineen maks. lämpötila T_{max}	40 °C
Ympäristölämpötila min. T_{min}	-15 °C
Maks. ympäristölämpötila T_{max}	40 °C

Toimituksen sisältö

- > Medana CH1-LSP: Itseimevä, vaakatasoon asennettava, monijaksoinen pumppu kiinteällä käyntinopeudella
- > Asennus- ja käyttöohje

Moottorin tiedot

Verkkoliitäntä	1~230 V, 50 Hz
Jännitetoleranssi	±10 %
Moottorin nimellisteho P_2	0,75 kW
Nimellisvirta I_N	4,6 A
Nimelliskierros-luku n	2900 1/min
Eristysluokka	F
Kotelointiluokka	IP55
Moottorin energiatehokkuusluokka	IE2


Materiaalit

Pumpun pesä	jaloteräs
Juoksupyörä	PPE/PS-GF30
Akseli	jaloteräs
Akselin tiiviste	BQ1EGG
Tiivisteiden materiaali	EPDM
Vaihekammion materiaali	PPE/PS-GF30

Asennusmitat

Imupuolella putkiliitäntä <i>DNs</i>	Rp 1
Painepuolella putkiliitäntä <i>DNd</i>	Rp 1

Tietoja tilausten tekemisestä

Valmiste	Wilo
Tuotekuvaus	Medana CH1-LSP405-6/E/A/8T
Nettopaino n. <i>m</i>	9,8 kg
Tuotenumero	4262536 
LVI-numero	4748068



Tietolehti

Hydrauliset tiedot

Vähimmäishyötysuhdeindeksi (MEI)	≥0,7
Imputken paine p_{inl}	3 bar
Suurin sallittu käyttöpaine P_N	8 bar
Paineyhde	Rp 1
Aineen min. lämpötila T_{min}	5 °C
Aineen maks. lämpötila T_{max}	40 °C
Ympäristölämpötila min. T_{min}	-15 °C
Maks. ympäristölämpötila T_{max}	40 °C

Moottorin tiedot

Verkkoliitäntä	3~400 V, 50 Hz
Jännitetoleranssi	±10 %
Moottorin nimellisteho P_2	0,75 kW
Moottorin energiatehokkuusluokka	IE3
Nimellisvirta I_N	1,9 A
Nimelliskierros-luku n	2900 1/min
Käynnistystapa	Suora online (DOL)
Moottorin hyötysuhde η_M 50 % η_M 50%	75,6 %
Moottorin hyötysuhde η_M 75 % η_M 75%	79,6 %
Moottorin hyötysuhde η_M 100 % η_M 100%	80,7 %
Eristysluokka	F
Kotelointiluokka moottori	IP55

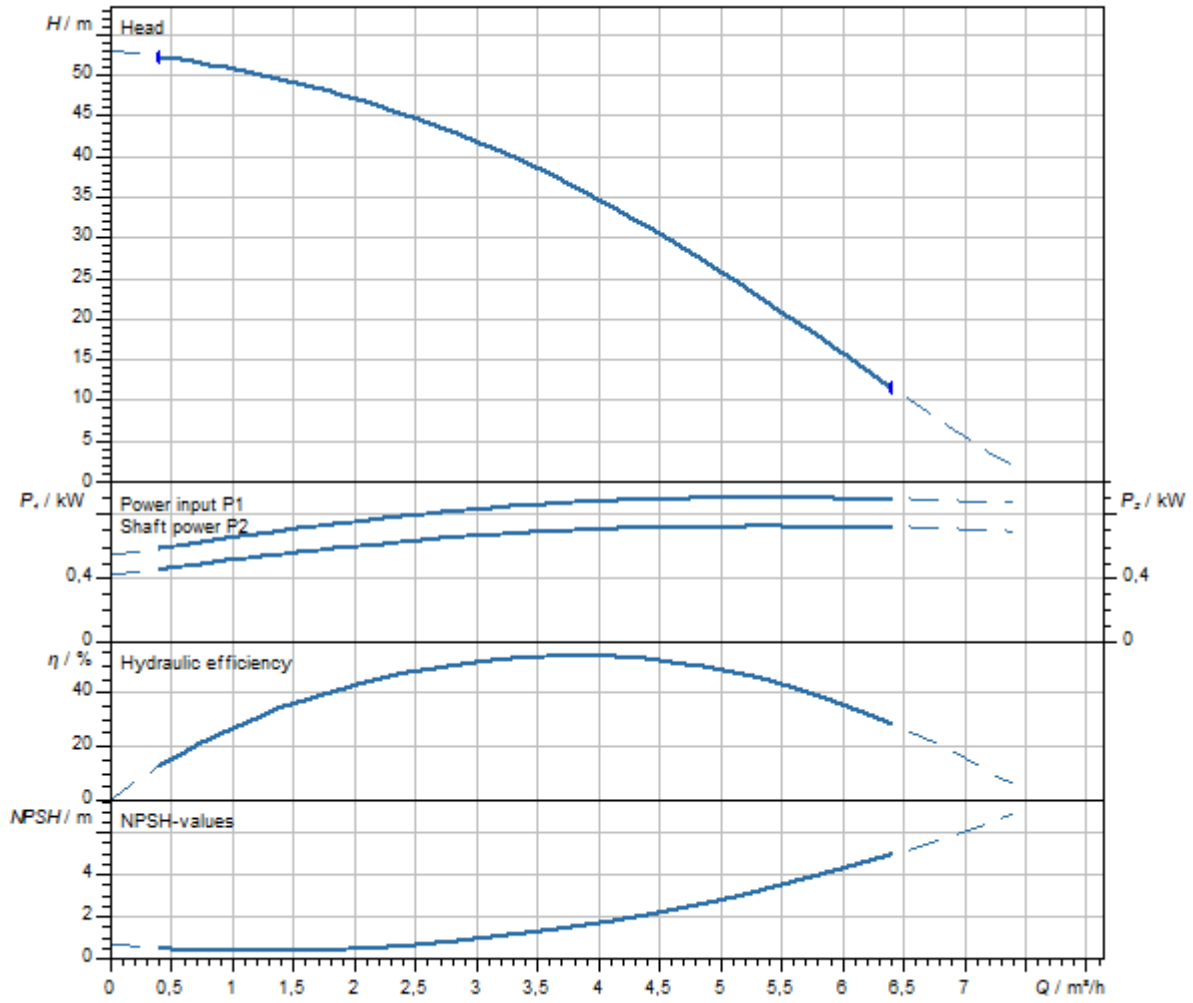
Materiaalit

Pumpun pesä	jaloteräs
Juoksupyörä	PPE/PS-GF30
Akseli	jaloteräs
Liukurengastiiviste	BQ1EGG
Tiivisteiden materiaali	EPDM
Vaihekammion materiaali	PPE/PS-GF30

Asennusmitat

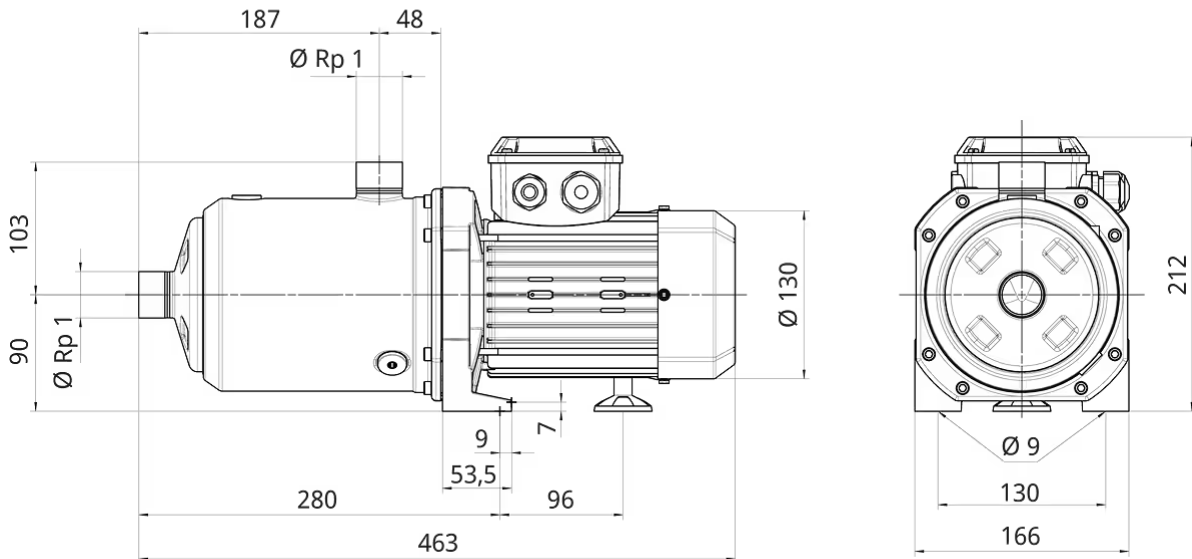
Imupuolella putkiliitäntä DN_s	Rp 1
Painepuolella putkiliitäntä DN_d	Rp 1

Ominaiskäyrät



Mitat ja mittapiirrokset

Medana CH1-LSP405-6/E/E/8T



Tilaustiedot

Tuotetiedot

Valmiste	Wilo
Tuotekuvaus	Medana CH1-LSP405-6/E/E/8T
Tuotenumero	4262540
EAN-numero	4062679330501
LVI-numero	4748072
Väri	Vihreä
Vähimmäistilauismäärä	1
Saatavuus markkinoilla	2023-11-14

Mitat ja painot

Pituusmitta pakkauksen kanssa	600 mm
Pituus <i>L</i>	463 mm
Korkeusmitta pakkauksen kanssa	280 mm
Korkeus <i>H</i>	211,8 mm
Leveysmitta pakkauksen kanssa	260 mm
Leveys <i>W</i>	166 mm
Bruttopaino n. <i>m</i>	12,6 kg
Nettopaino n. <i>m</i>	11,1 kg

Pakkaus

Pakkaustapa	Pahvilaatikko
Pakkauksominaisuus	Kuljetuspakkaus
Määrä kuormalavaa kohden	1
Määrä/kerros	1

Erittelyteksti

Wilo-Medana CH1-LSP on Medana CH1 -tuoteperheen itseimevä, vaakatasoon asennettava, monijaksoinen pumppu. Vankka pumpun pesä ja korroosionkestävät osat tekevät pumpusta erittäin luotettavan, ja ACS-sertifioinnin ansiosta sitä voidaan todistetusti käyttää myös juomavesisovelluksissa. Tehokas pumppu on itseimevä 8 metrin korkeuteen saakka, ja siksi se on yleiskäyttöinen. Kompakti rakenne ja helpot liittäjämahdollisuudet mahdollistavat pumpun asentamisen suurempiin järjestelmiin.

Erityisominaisuudet/tuote-edut

- > Luotettava hydraulikka takaa tehokkaan itseimun
- > Erittäin tehokas korkean hydraulisen tehon ansiosta
- > Helppo ja nopea käyttöönotto ja huolto suurten aukkojen ansiosta, joilla pumput täytetään ja tyhjennetään
- > Erittäin luotettava, kestävä ja hiljainen ruostumattomasta teräksestä valmistetun pesän, optimaalisesti mitoitetun moottorin ja korroosionkestävän, kataforeesipinnoitetun tiivistelaipan ansiosta
- > Vahvistetut pumpun jalat vähentävät tärinää ja melua
- > Kompaktin rakenteen ansiosta helppo liittää muihin laitteisiin ja järjestelmiin
- > Sopii juomavesisovelluksiin, vastaa ACS-sertifioinnin vaatimuksia.

Käyttötiedot

Tuotetiedot

Suurin sallittu käyttöpaine P_N	8 bar
Aineen min. lämpötila T_{min}	5 °C
Aineen maks. lämpötila T_{max}	40 °C
Ympäristölämpötila min. T_{min}	-15 °C
Maks. ympäristölämpötila T_{max}	40 °C

Toimituksen sisältö

- > Medana CH1-LSP: Itseimevä, vaakatasoon asennettava, monijaksoinen pumppu kiinteällä käyntinopeudella
- > Asennus- ja käyttöohje

Moottorin tiedot

Verkkoliitäntä	3~400 V, 50 Hz
Jännitetoleranssi	±10 %
Moottorin nimellisteho P_2	0,75 kW
Nimellisvirta I_N	1,9 A
Nimelliskierros-luku n	2900 1/min
Eristysluokka	F
Kotelointiluokka	IP55
Moottorin energiatehokkuusluokka	IE3


Materiaalit

Pumpun pesä	jaloteräs
Juoksupyörä	PPE/PS-GF30
Akseli	jaloteräs
Akselin tiiviste	BQ1EGG
Tiivisteiden materiaali	EPDM
Vaihekammion materiaali	PPE/PS-GF30

Asennusmitat

Imupuolella putkiliitäntä <i>DNs</i>	Rp 1
Painepuolella putkiliitäntä <i>DNd</i>	Rp 1

Tietoja tilausten tekemisestä

Valmiste	Wilo
Tuotekuvaus	Medana CH1-LSP405-6/E/E/8T
Nettopaino n. <i>m</i>	11,1 kg
Tuotenumero	4262540 
LVI-numero	4748072

Pioneering for You

wilo

WILO SE
Wilopark 1
44263 Dortmund
Germany
T +49 231 4102-0
F +49 231 4102-7363
wilo@wilo.com
www.wilo.com

More contact details at www.wilo.com